



CHAVE DE NÍVEL LATERAL

TIPO MINI BÓIA LATERAL

Série 080L



APRESENTAÇÃO

A chave de nível Série 080 foi desenvolvida para controlar o nível de líquidos em tanques ou reservatórios, sendo instalada sempre lateralmente. São extremamente fáceis de instalar, manusear e operar, não necessitando de alimentação elétrica para sua operação, uma vez que utiliza um simples contato seco.

Seu funcionamento não é afetado por determinadas características como variações que possam ocorrer de pressão e temperatura (desde que dentro dos limites especificados), condutividade ou a presença de espuma, gases/vapores sobre o líquido.



FUNCIONAMENTO

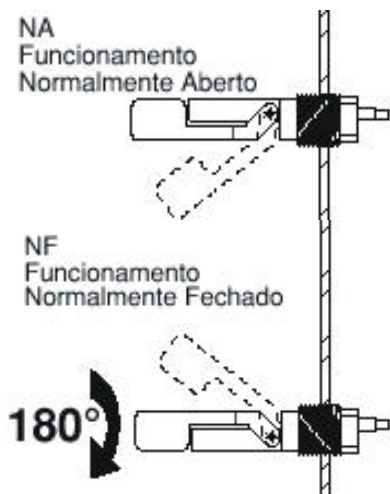
A chave é composta de duas partes principais: bóia e haste fixa.

No interior de cada uma destas partes encontram-se um pequeno magneto e um sensor magnético (*Reed switch*), respectivamente.

No modelo de montagem lateral (PPA, PP, POM), assim que a bóia entra em contato com a haste fixa acompanhando o nível do líquido, ocorre a comutação do contato.

CARACTERÍSTICAS

- Baixo custo
- Fácil de instalar
- Requer manutenção mínima
- Operação sem alimentação elétrica
- Versátil : utilizável em uma infinidade de aplicações



DADOS TECNICOS

MODELO / CODIFICAÇÃO	1-0080-0010	1-0080-0015	1-0080-0014
MATERIAL	PPA	PP	POM
TEMP. MAX @1BAR	125°C	85°C	80°C
PRESSÃO MAX. @ 50°C	2BAR	2BAR	2BAR
TENSÃO MAX. DE COMUTAÇÃO	220VAC/100VDC	220VAC/100VDC	220VAC/100VDC
POTENCIA MAX. DE COMUTAÇÃO	20W-VA	20W-VA	20W-VA

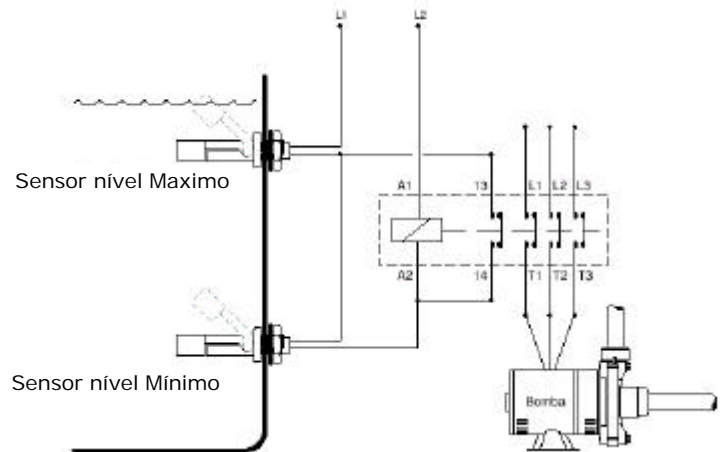
NIVETEC - Solução em Sistemas de Medição

Tel.: (011) 5563-7698 • Fax: (011) 5563-8375 • e-mail : comercial@nivetec.com.br • <http://www.nivetec.com.br>

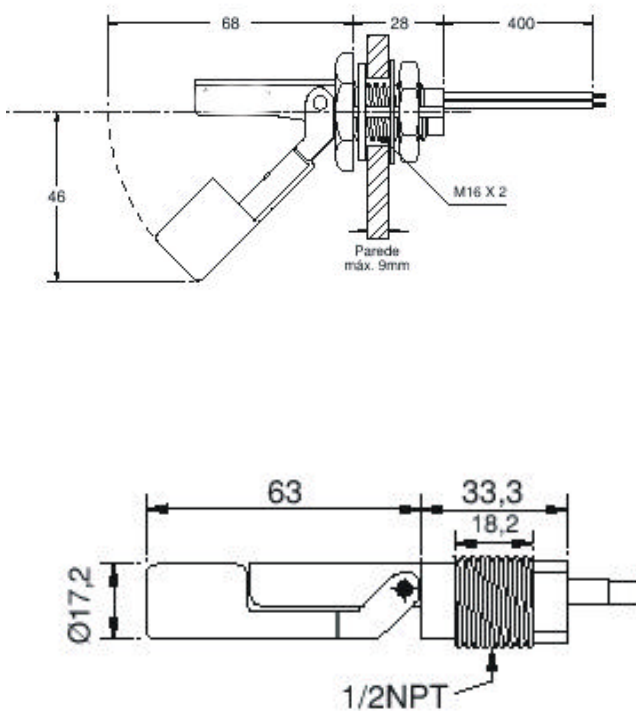
APLICAÇÃO

Controle de nível:

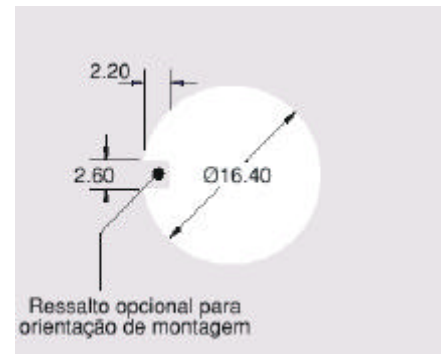
- Água
- Óleo
- Combustíveis
- Produtos químicos
- Destiladores



DESENHO DIMENSIONAL



FURO PARA INSTALAÇÃO



As informações técnicas podem ser revisadas sem aviso prévio

CT#080LR4-03/07

NIVETEC - Solução em Sistemas de Medição

Tel.: (011) 5563-7698 • Fax: (011) 5563-8375 • e-mail : comercial@nivetec.com.br • <http://www.nivetec.com.br>