



CHAVE DE NÍVEL TIPO RHF – RÁDIO FREQUÊNCIA

Série 210



A chave de nível Nivetec série 210 pode ser utilizado para detectar o nível de uma ampla faixa de produtos como pós, granulados, líquidos condutivos ou isolantes, corrosivos ou inflamáveis, polpas, etc., oferecendo confiabilidade, estabilidade e durabilidade a um baixo custo. Uma vez que não apresenta partes móveis, requer manutenção mínima.

O instrumento consiste basicamente de um sensor (sonda) e uma unidade eletrônica.

CARACTERÍSTICAS

- Aplicável no controle de nível de uma ampla gama de produtos
- Sem partes móveis – requer manutenção mínima
- Imune à formação de incrustações na sonda
- Sensibilidade ajustável

PRINCÍPIO DE FUNCIONAMENTO

A operação da chave de nível série 210 baseia-se na variação da capacitância. Todos os produtos possuem uma característica denominada constante dielétrica, cujo valor é maior que aquela apresentada pelo ar ($K=1$).

A sonda do instrumento e a parede do tanque ou reservatório (ou ainda uma haste de referência caso o tanque não seja metálico) atuam como as placas de um capacitor. No momento em que o produto entra em contato com a sonda, ocorre uma variação da capacitância – devido à diferença de constantes dielétricas – que é captada pelo circuito eletrônico, provocando a atuação do relê.



DADOS TÉCNICOS

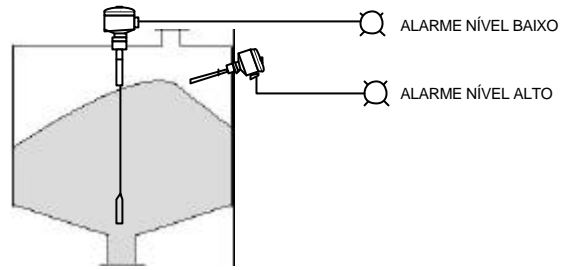
Modelo	Padrão	Alta Temperatura	Cabo	Unidade p/ Montagem Remota
Montagem	Integral ou Remota			Painel ou trilho DIN
Involúcro	Alumínio fundido (IP65 – NEMA 4/7)			Plástico ABS - NEMA 1
Comprimento de Inserção	200 mm (*)	200 mm (*)	Até 10 m (*)	-
Material da Haste	AISI 304 (pode ser revestido com PP)	AISI 304	Pêndulo : AISI 304 Cabo : Aço revestido c/ PVC	-
Isolador	PTFE	PTFE ou Cerâmico	PP	-
Conexão ao Processo	1" NPT	1" NPT	1" NPT	-
Conexão Elétrica	2X½" NPT (F)			Através de terminais
Sinal de Saída	Relê SPDT (250 VCA / 5A)			
Alimentação	110, 220 VCA 60 Hz ou 24 VCC			110, 220 VCA 60 Hz
Pressão do Processo	Máx. 3 kgf/cm ² @25°C	Máx. 5 kgf/cm ² @25°C	Máx. 3 kgf/cm ² @25°C	-
Temperatura do Processo	-20 a +80° C	-20 a +150° C	-20 a +60° C	-
Temperatura Ambiente	-20 a +80° C			-20 a +55° C

NIVETEC Instrumentação e Controle Ltda

R. Franklin Magalhães 946 • São Paulo • SP • 04374-000 • Tel.: (011) 5563-7698 • Fax: (011) 5563-8375 • e-mail : comercial@nivetec.com.br •

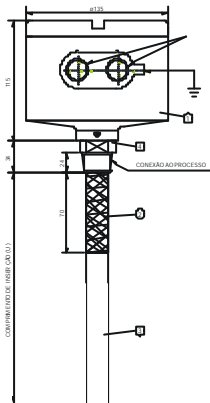
APLICAÇÃO

Devido ao seu princípio de funcionamento, é indicada para o controle de nível (alto ou baixo) de vários produtos, tanto sólidos como líquidos (pós, granulados, polpas, líquidos corrosivos, inflamáveis, etc.), permitindo operar alarmes, válvulas outro tipo de controle.

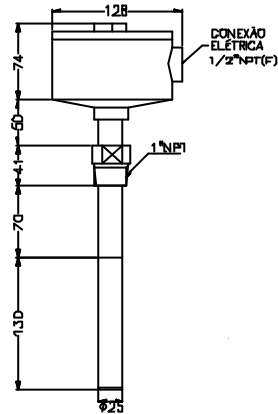


DESENHO DIMENSIONAL

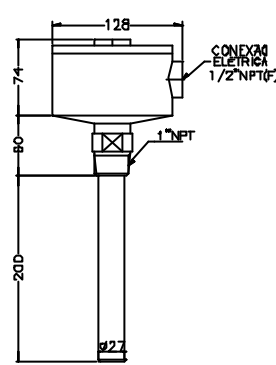
210 PADRÃO



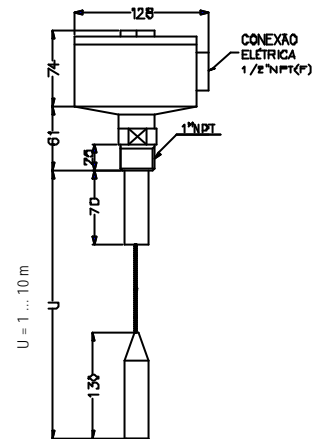
210 ALTA TEMPERATURA



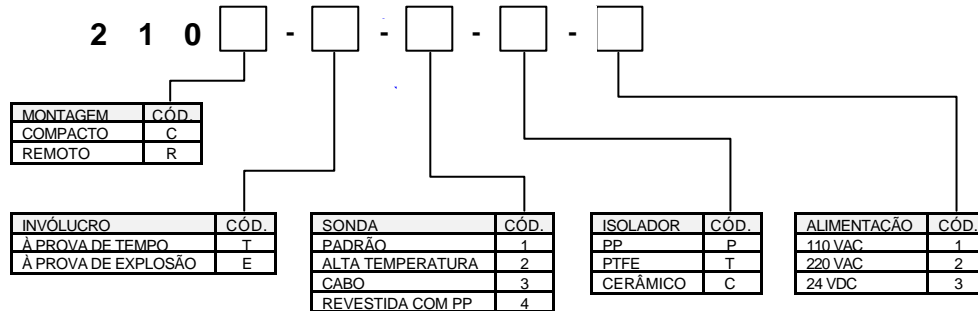
210 REVESTIDO



210 CABO



ESPECIFICAÇÃO



EXEMPLO :



FLUIDO : POLPA
 TEMPERATURA : AMBIENTE
 PRESSÃO : ATMOSFÉRICA

MODELO : 210-C-T-1-P-1
 COMPRIMENTO DE INSERÇÃO : U = 200 mm

Os catálogos poderão ser revisados sem aviso prévio.

CT#CN210R2 - 06/07

NIVETEC Instrumentação e Controle Ltda

R. Franklin Magalhães 946 • São Paulo • SP • 04374-000 • Tel.: (011) 5563-7698 • Fax: (011) 5563-8375 • e-mail : comercial@nivetec.com.br •