



Solução em Sistemas
de Medição

TRANSMISSÃO DE VAZÃO TIPO ROTOR MAGNÉTICO

Série 730



APRESENTAÇÃO

O transmissor de vazão microprocessado Série 730 é um equipamento compacto com design de inserção simples cujo sensor do tipo rotor magnético pode ser utilizado em diversos tipos de tubulação e fluidos, contanto que o Número de Reynolds seja superior a 4500 (o fluxo deve ser turbulento).

Apresenta saída de corrente 4-20 mA proporcional à vazão do processo que é compatível com diversos dispositivos como CLPs, indicadores, etc. São instrumentos ideais por apresentarem fácil instalação e manuseio além de boa relação custo-benefício.

PRINCÍPIO DE FUNCIONAMENTO

A medição de vazão baseia-se na medição da velocidade do fluido na tubulação, que é feita pelo rotor magnético. Um sinal cuja frequência e amplitude são proporcionais à velocidade, é gerado à medida que as palhetas do rotor (que possuem em seu interior uma placa de metal magnetizada) passam por uma bobina localizada no interior do corpo do sensor.

Este sinal é então microprocessado pelo circuito e transformado em um sinal de corrente 4-20 mA que será proporcional à vazão medida.

DADOS TÉCNICOS

Invólucro	Alumínio (IP65 – NEMA 4)
Material do Sensor / Rotor	PP ou PVDF
Outras Partes Molhadas	Titânio (eixo), Viton (o-rings) (*)
Montagem	Integral
Faixa de Operação	0,1 a 6 m/s
Precisão	± 1%
Sinal de Saída	4-20 mA (a dois fios)
Alimentação	10 a 30 VCC
Faixa de Tubulação	0,5 a 36"
Linearidade	± 1% da faixa máxima
Repetibilidade	± 0,5% da faixa máxima
Temperatura e Pressão do Processo	PP : 20 °C @ 12,5 bar / 90 °C @ 1,7 bar PVDF : 20 °C @ 14 bar / 100 °C @ 1,7 bar
Condições do Fluido	Número de Reynolds > 4500
Temperatura Ambiente	0 a +60 °C

(*) Materiais padrões. Outros materiais podem ser utilizados para o eixo do rotor e anel o-ring.



CARACTERÍSTICAS

- Sistema de transmissão de vazão altamente confiável, versátil
- Facilidade e rapidez de ajuste
- Fácil instalação e manutenção
- Sistema para sensores alimentados e não-alimentados
- Circuito microprocessado de alta eficiência
- Para tubulações de DN15 à DN1000 (0.5 à 40 polegadas)
- Corpo do sensor em Polipropileno ou PVDF, invólucro em alumínio IP-65.

APLICAÇÃO

- É utilizado na medição de vazão do fluido em tubulação.
- Produção de Água Pura/DI.
- Sistemas de filtração.
- Produção química.
- Sistema de entrega de líquidos.
- Efluente tratado.
- Distribuição de água potável
- Proteção de bombas.

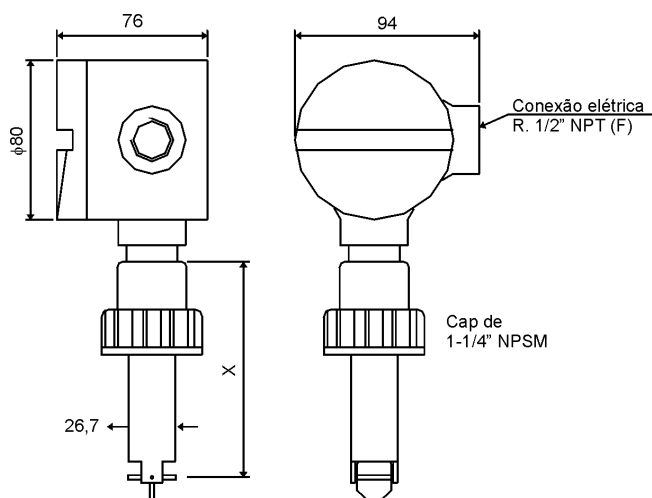
NIVETEC Instrumentação e Controle Ltda

R. Franklin Magalhães 946 • São Paulo • SP • 04374-000 • Tel.: (011) 5563-7698 • Fax: (011) 5563-8375 • e-mail : comercial@nivetec.com.br • http://www.nivetec.com.br

APLICAÇÃO



DESENHO DIMENSIONAL



ESPECIFICAÇÃO

730 -



MATERIAL DO SENSOR	CÓD
PP	P
PVDF	T

FAIXA DA TUBULAÇÃO	CÓD
0.5 á 4 pol.	0
5 á 8 pol.	1
10 á 36 pol.	2

* PARA MONTAGEM EM TUBULAÇÕES, USAR ACESSÓRIOS: TEES, ABRAÇADEIRAS, WELDOLETS NIVETEC. CONSULTE-NOS!

CT#TV730R1-06/07

NIVETEC Instrumentação e Controle Ltda

R. Franklin Magalhães 946 • São Paulo • SP • 04374-000 • Tel.: (011) 5563-7698 • Fax: (011) 5563-8375 • e-mail : comercial@nivetec.com.br • http://www.nivetec.com.br