

TRANSMISSOR DE PRESSÃO

SÉRIE 790



Solução em Sistemas de Medição

APRESENTAÇÃO

O transmissor de pressão da Série 790 é um equipamento robusto e confiável que pode ser utilizado nas mais diversas aplicações.

Apresenta fácil instalação e operação, uma vez que não há necessidade de efetuar qualquer tipo de ajuste : o sinal analógico de saída do tipo 4-20 mA já encontra-se configurado de fábrica.

Dentre os diversos usos deste instrumento podemos citar : controle de processos industriais, saneamento, refrigeração, entre outras.

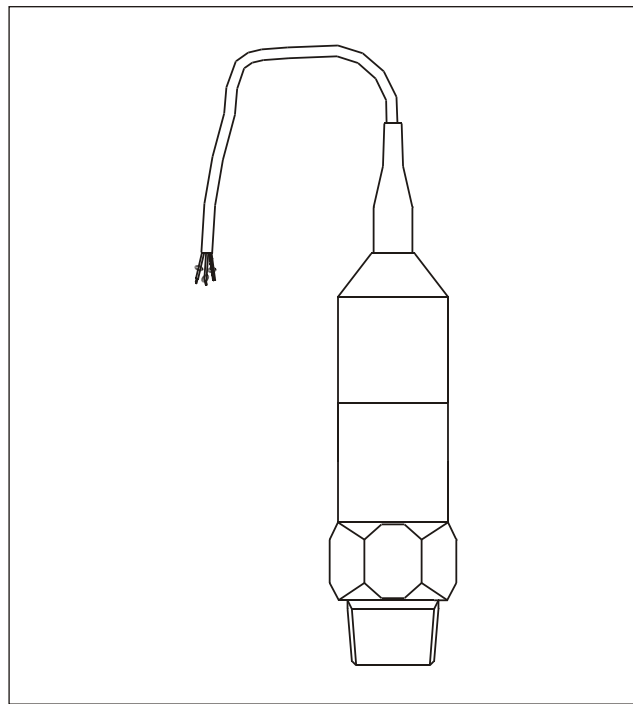
PRINCÍPIO DE FUNCIONAMENTO

O transmissor de pressão (do tipo piezo-resistivo) mede a pressão do processo através de um elemento chamado diafragma. Este encontra-se em contato direto com o fluido e à medida que a pressão varia, o diafragma é pressionado com intensidade proporcional.

Um pequeno sensor localizado na parte interna do diafragma converte a variação de pressão em uma variação proporcional de resistência elétrica. Um pequeno circuito eletrônico transforma esta informação em um sinal proporcional de corrente 4-20 mA, que pode ser ligado a praticamente qualquer tipo de dispositivo de automação como CLPs, indicadores digitais, etc.

DADOS TÉCNICOS

Invólucro	AISI 304
Grau de Proteção	IP65 / NEMA 4
Tipo	Piezo-resistivo
Elemento Sensor	Diafragma (AISI 316L)
Faixa de Operação	Ver Especificação
Sobrepessão Admissível	3 x F.E.
Conexão ao Processo	1/4" ou 1/2" NPT
Temperatura do Processo	-10 a +80 °C
Precisão	0,5% F.E. @ 0 a 50 °C 1,0% F.E. @ -10 a 80 °C
Alimentação	18 a 28 VCC
Sinal de Saída	4-20 mA (a 2 fios)
Impedância Máxima	$RL \leq (VB-6)/0,02$ [ohm]
Proteção Elétrica	Inversão de polaridade Limitador de corrente
Proteção Contra Surtos de Tensão	30 V
Conexão Elétrica	Cabo (1 m) ou DIN 43650



CARACTERÍSTICAS

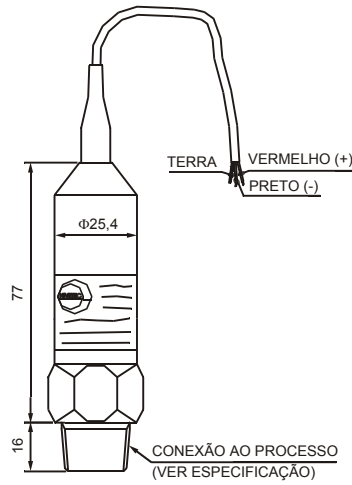
- Construção compacta (aço inox)
- Elevada confiabilidade
- Diversas faixas de medição
- Sem necessidade de ajuste
- Operação a dois fios
- Fácil instalação e manuseio

APLICAÇÕES

- Controle de processos industriais
- Refrigeração
- Saneamento
- Proteção de bombas

NIVETEC Instrumentação e Controle Ltda

R. Franklin Magalhães 946 • São Paulo • SP • 04374-000 • Tel.: (11) 5563 7698 • Fax: (11) 5563 8375 • e-mail: comercial@nivetec.com.br • www.nivetec.com.br

DESENHO DIMENSIONAL

ESPECIFICAÇÃO

790 - - -

FAIXA DE PRESSÃO (RELATIVA)	CÓD.
0 ... 1 BAR	1
0 ... 2 BAR	2
0 ... 5 BAR	5
0 ... 10 BAR	10
0 ... 20 BAR	20
0 ... 50 BAR	50

CONEXÃO ELÉTRICA	CÓD.
CABO 1 m	P
DIN 43650	B

CONEXÃO AO PROCESSO	CÓD.
1/4" NPT (AISI 304)	1
1/2" NPT (AISI 304)	P