



Solução em Sistemas  
de medição

# ABRAÇADEIRAS PARA TUBO PEAD/PVC/PP - PLASTICO

## APRESENTAÇÃO

As abraçadeiras para tubos plásticos são excelente solução para instalação de sensores de vazão em processos industriais e tratamento de água.

Destaca-se além de adequada solução técnica, a rapidez da instalação e também a possibilidade de utilização como linha de derivação (colar de tomada).

É fabricada em polipropileno (PP) e pode trabalhar em linhas pressurizadas de até 10Kgf em tubulações de diâmetros de 50 à 315 mm.



**Obs.: Este acessório não deverá ser instalado com a tubulação pressurizada**

## ESPECIFICAÇÃO TECNICA

Material Abraçadeira	Polipropileno
Material Parafuso	SAE-1020 Zincado.
Pressão Max.	10kjf/cm <sup>2</sup>
Temperatura Max.	25°C
Conexão ao processo	50mm á 315mm

## CODIFICAÇÃO

ABRAÇADEIRAS PARA SENSORES DE VAZÃO

CODIFICAÇÃO TUBO x ROSCA			
CÓDIGO	TUBO		ROSCA
2-1001-0009	1.1/2"	50mm	1.1/4" NPT(M)
2-1001-0011	2"	60mm	1.1/4" NPT(M)
2-1001-0012	3"	85mm	1.1/4" NPT(M)
2-1001-0013	4"	110mm	1.1/4" NPT(M)
2-1001-0014	6"	160mm	1.1/4" NPT(M)
2-1001-0015	8"	200mm	1.1/4" NPT(M)
2-1001-0016	10"	250mm	1.1/4" NPT(M)
2-1001-0019	12"	315mm	1.1/4" NPT(M)

## CODIFICAÇÃO

ABRAÇADEIRAS SIMPLES

CODIFICAÇÃO TUBO x ROSCA			
CÓDIGO	TUBO		ROSCA
4-1001-0018	1.1/2"	50mm	1.1/4" NPT(F)
4-1001-0019	2"	60mm	1.1/4" NPT(F)
3-1001-0016	3"	85mm	1.1/4" NPT(F)
3-1001-0017	4"	110mm	1.1/4" NPT(F)
3-1001-0018	6"	160mm	1.1/4" NPT(F)
3-1001-0019	8"	200mm	1.1/2" NPT(F)
3-1001-0020	10"	250mm	2" NPT(F)
4-1001-0020	12"	315mm	2" NPT(F)

## APLICAÇÃO

É utilizado em conjunto com medidores e transmissores para medição de vazão e linhas de derivação em tubulações de PP/PVC/PEAD, que podem variar de 50 á 315mm .

**NIVETEC - Solução em Sistemas de Medição**

Tel.: (011) 5563-7698 • Fax: (011) 5563-8375 • e-mail : [comercial@nivetec.com.br](mailto:comercial@nivetec.com.br) • <http://www.nivetec.com.br>

## ABRAÇADEIRAS COM SENSORES DE VAZÃO



### INSTRUÇÕES DE INSTALAÇÃO



Retire o Colar de Tomada somente no momento da sua instalação para evitar que se suje.



Limpe com uma estopa ou pano úmido a área do tubo onde será feita a medição.



Passar fita veda rosca no inserto para dar vedação.



Rosquear o inserto na rosca superior da abraçadeira de forma que os chanfros do inserto fiquem em paralelo com a lateral da abraçadeira.



Coloque o semicolar inferior no tubo.



Antes de colocar o semicolar superior, verifique se o anel de vedação está bem posicionado.

Tal procedimento garantirá uma vedação perfeita.



Certifique-se as duas partes do Colar estão perfeitamente encaixadas. Faça o aperto manual dos parafusos.

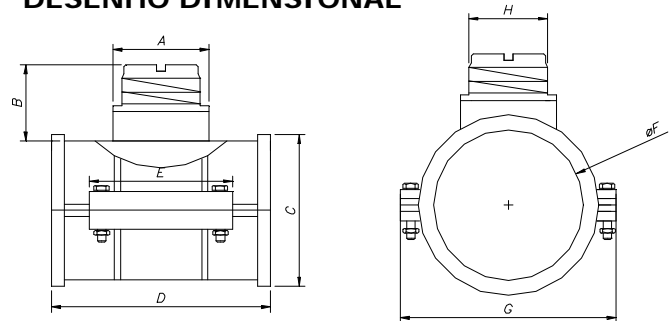


O aperto final dos parafusos deverá ser gradual, utilizando chave e procurando-se fixar sempre aquele parafuso diametralmente oposto ao fixado (aperto em cruz).

## ABRAÇADEIRA UTILIZADA NA DERIVAÇÃO



### DESENHO DIMENSIONAL



	A	B	C	D	E	F	G	H
1.1/2"	53	54	62	62	62	50	88	1 1/4" BSP (M)
2"	58	43	80	62	62	60	102	1 1/4" BSP (M)
3"	58	43	106	85	85	85	135	1 1/4" BSP (M)
4"	58	46	130	99	78	110	155	1 1/4" BSP (M)
6"	53	56	190	112	107	160	223	1 1/4" BSP (M)
8"	65	60	230	167	135	200	260	1 1/4" BSP (M)
10"	76	82	320	178	145	250	312	1.1/4" BSP (M)
12"	76	82	345	247	207	315	390	1.1/4" BSP (M)

### MANUTENÇÃO

O equipamento enviado à NIVETEC para reparos deve ser obrigatoriamente limpo ou neutralizado (desinfetado) pelo usuário.

### ACESSÓRIOS

- JUNTA DE VEDAÇÃO
- MANUAL DE INSTRUÇÕES

### Garantia

As abraçadeiras apresentam garantia de 12 (doze) meses a partir da data emissão da nota fiscal contra defeito exclusivamente de fabricação, desde que respeitadas as recomendações descritas neste manual de instruções.

A assistência técnica decorrente da garantia será prestada pela NIVETEC, desde que o objeto seja entregue e retirado em nossa fábrica. Serão de responsabilidade do usuário todas as despesas relativas ao frete para conserto bem como os riscos envolvidos no transporte.

A garantia não será válida caso o equipamento tenha sido danificado por instalação inadequada/incorrecta, má utilização, aplicação incorreta, operação em condições que estejam fora das especificações, danos resultantes de negligência, acidentes, fenômenos naturais ou terceiros. Adicionalmente, a garantia não cobrirá os equipamentos com evidências de violação, desmontagem, alterações, esforço mecânico ou elétrico ou ainda que tenham sido reparados ou modificados por pessoal não autorizado.

Caso deseje GARANTIA DO INSTRUMENTO INSTALADO, entre em contato com o nosso departamento de suporte técnico solicitando um orçamento de start-up e/ou acompanhamento de instalação.