

CHAVE DE NÍVEL BÓIA LATERAL SÉRIE 080L



MANUAL DE INSTRUÇÕES

NIVETEC Instrumentação e Controle Ltda.

R. Franklin Magalhães 946 • São Paulo • SP • Brasil • CEP 04374-000
Tel.: (11) 5563 7698 • Fax : (11) 5563 8375 • E-mail : comercial@nivetec.com.br

MN#080LR3-03/07

1. GARANTIA DO INSTRUMENTO


Os instrumentos fornecidos pela NIVETEC têm garantia de 12 meses a partir da data de emissão da nota fiscal contra defeito exclusivamente de fabricação, desde que respeitadas as recomendações deste manual de instruções.

A assistência técnica decorrente da garantia será prestada pela NIVETEC, desde que o objeto seja entregue e retirado em nossa fábrica.

Serão de responsabilidade do usuário todas as despesas relativas ao frete para conserto bem como os riscos envolvidos no transporte.

A garantia não será válida caso o equipamento tenha sido danificado por instalação inadequada/incorrecta, má utilização, aplicação incorreta, operação em condições que estejam fora das especificações, danos resultantes de negligência, acidentes, fenômenos naturais ou terceiros. Adicionalmente, a garantia não cobrirá os equipamentos com evidências de violação, desmontagem, alterações, esforço mecânico ou elétrico.

Caso deseje GARANTIA DO INSTRUMENTO INSTALADO, entre em contato com o nosso departamento de suporte técnico solicitando um orçamento de start-up e/ou acompanhamento de instalação.

 O equipamento enviado à NIVETEC para reparos deve ser obrigatoriamente limpo ou neutralizado (desinfectado) pelo usuário.

2. APRESENTAÇÃO

Desenvolvida para efetuar o controle de nível dos mais diversos tipos de líquidos limpos como água, óleos ou produtos químicos em tanques ou reservatórios, a chave de nível Série 080 apresenta fácil instalação, manuseio e operação.

Utilizando um simples contato seco, a chave não necessita de alimentação elétrica para operar.

Seu funcionamento não é afetado por determinadas variações que possam ocorrer no processo como constante dielétrica, condutividade, presença de gases/vapores acima do líquido, etc.

3. PRINCÍPIO DE FUNCIONAMENTO

A chave é composta de duas partes principais: bóia e haste fixa.

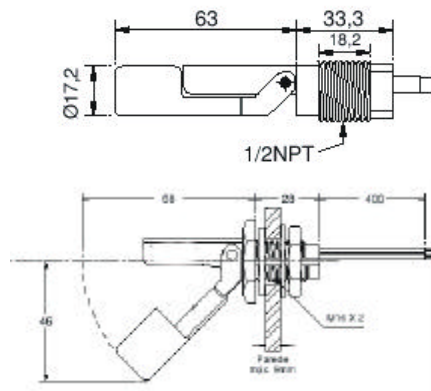
No interior de cada uma dessas partes encontram-se um pequeno magneto e um sensor magnético (reed switch), respectivamente.

No modelo de montagem lateral (PPA, POM, PP), assim que a bóia entra em contato com a haste fixa, acompanhando o nível do líquido, ocorre a comutação do contato.

4. DADOS TÉCNICOS


MODELO/CODIFICAÇÃO	1-0080-0010	1-0080-0014	1-0080-0015
MATERIAL	PPA	POM	PP
TEMP.MAX@1BAR	125°C	80°C	85°C
PRESSÃO MAX.@50°C	2BAR	2BAR	2BAR
TENSÃO MAX. DE COMUTAÇÃO	220VAC/ 100VDC	220VAC/ 100VDC	220VAC/ 100VDC
POTENCIA MAX. DE COMUTAÇÃO	20W-VA	20W-VA	20W-VA

5. DESENHO DIMENSIONAL



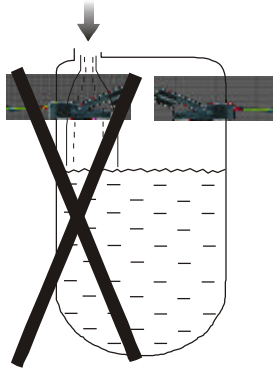
Dimensões em mm

6. INSTALAÇÃO


 **Antes de efetuar a instalação, certifique-se de que todo o sistema ao qual a chave será interligada encontra-se DESLIGADO.**

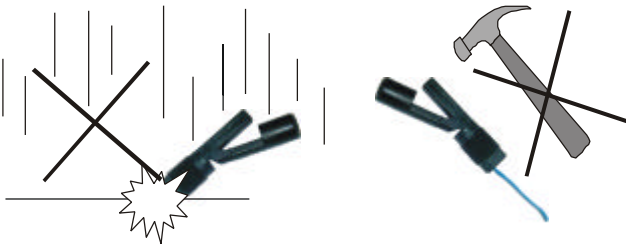
Local de instalação :

- A chave deve ser instalada na lateral do tanque através de uma conexão existente e compatível (rosca ou flange).
- Não instale a chave nas proximidades de bocais de entrada de material (em tanques onde o ponto de enchimento é topo ou lateral) pois o impacto do líquido sobre a bóia impedirá o correto funcionamento do instrumento. O local mais adequado nestes casos é o que fica no ponto oposto ao do bocal de entrada. Observe a figura ao lado.
- As condições do processo devem atender às especificações do instrumento com relação à temperatura, pressão e demais características.



Recomendações de manuseio :

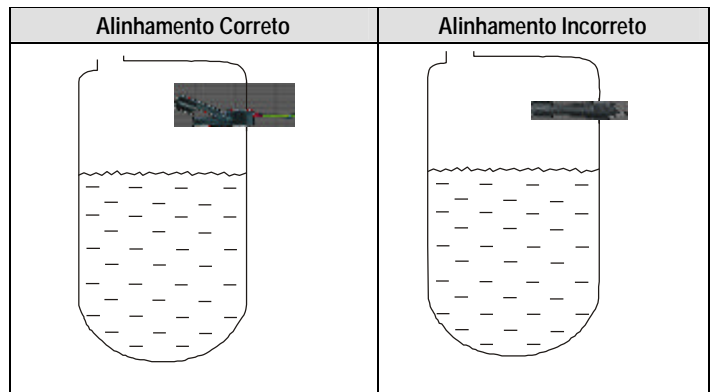
 **A chave pode ser danificada ao sofrer qualquer tipo de impacto. Manuseie o instrumento com cuidado.**




- O instrumento não deve sofrer qualquer tipo de queda ou impacto sob o risco de danificar seus componentes internos e externos.
- Utilize somente ferramentas adequadas para a instalação.
- Não segure a chave de nível através da bóia ou da haste sob o risco de causar algum dano ao instrumento. Segure a chave sempre através do invólucro.
- A bóia é um elemento importante para o funcionamento do instrumento. Portanto, certifique-se de que ela não sofra qualquer tipo de impacto ou perfuração que possa provocar qualquer tipo de dano.

Instalação :


- Certifique-se de que haja espaço livre ao lado do tanque/reservatório para a instalação do instrumento.
- A chave deverá ser instalada na lateral do tanque por meio de sua conexão ao processo. Observe a figura ao lado.
- JAMAIS instale a chave no topo do tanque pois essa posição não é adequada para sua operação.
- Certifique-se de que a chave esteja na posição correta (alinhada), de modo que o movimento do conjunto bóia/haste ocorra na vertical.

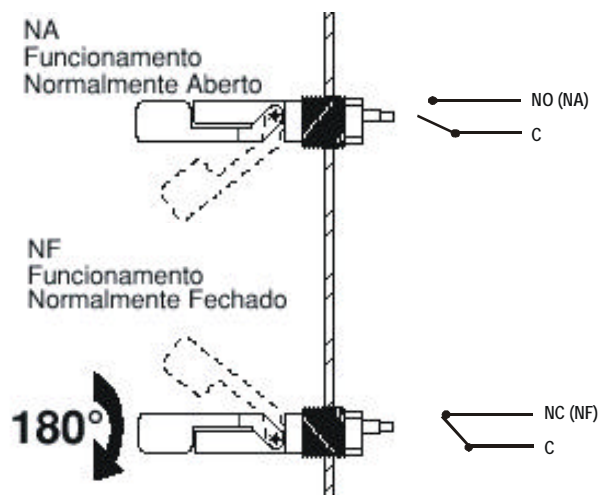


- Conecte o instrumento ao tanque firmemente, evitando qualquer tipo de folga.

 **JAMAIS aperte o instrumento na conexão através do invólucro. Utilize sempre a parte sextavada da rosca ou a flange.**

7. LIGAÇÕES ELÉTRICAS

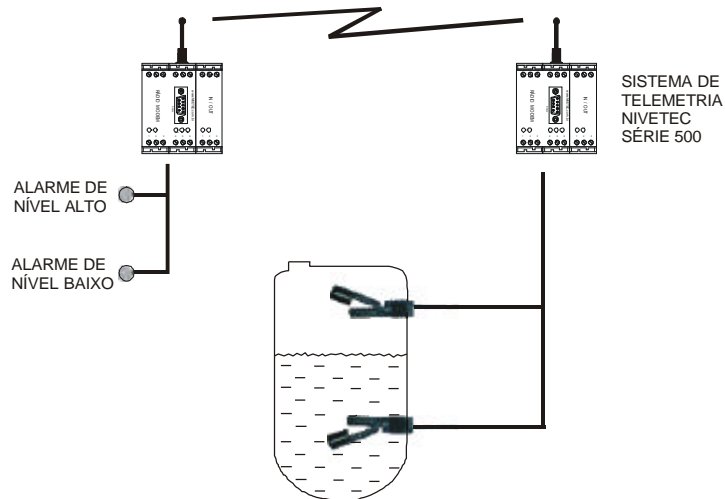
 **Antes de efetuar a instalação, certifique-se de que todo o sistema ao qual o transmissor será interligado encontra-se DESLIGADO.**



8. CALIBRAÇÃO

Uma vez instalado o instrumento não necessita ser calibrado ou ajustado para seu funcionamento.

9. EXEMPLO DE APLICAÇÃO



Nota :

- A) Cada tipo de bóia é adequada para uma determinada faixa de densidades. Portanto, a chave de nível pode operar de modo incorreto se utilizada em um líquido de densidade diferente da especificada para a bóia.
- Em caso de dúvidas, entre em contato conosco.

1. MANUTENÇÃO E REPAROS

O instrumento não necessita de manutenção permanente.

Reparos devem ser executados somente pela NIVETEC, sob o risco de perda da garantia do equipamento. Veja o item 1 do manual – Garantia do Instrumento.

2. ACESSÓRIOS

- Manual de Instruções

3. CONDIÇÕES DE ARMAZENAGEM

Os instrumentos devem ser armazenados em local abrigado de modo a evitar a incidência direta de chuva, poeira, raios solares, umidade ou qualquer outro tipo de fenômeno que possa danificá-lo. Além disso, eles não devem estar próximos a fontes de calor intensas.

Por se tratar de um equipamento com partes móveis, o local deverá garantir total proteção contra qualquer tipo de impacto que possa provocar qualquer tipo de dano.