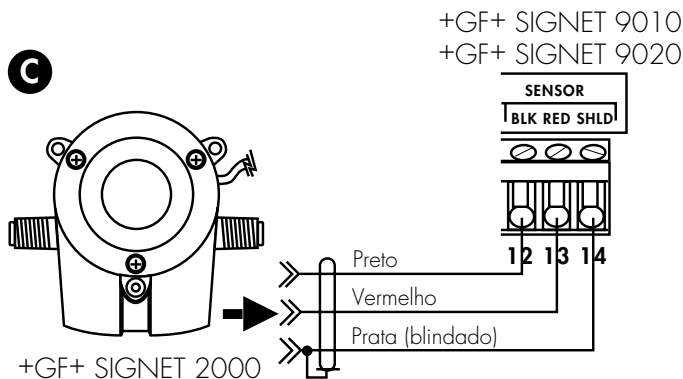
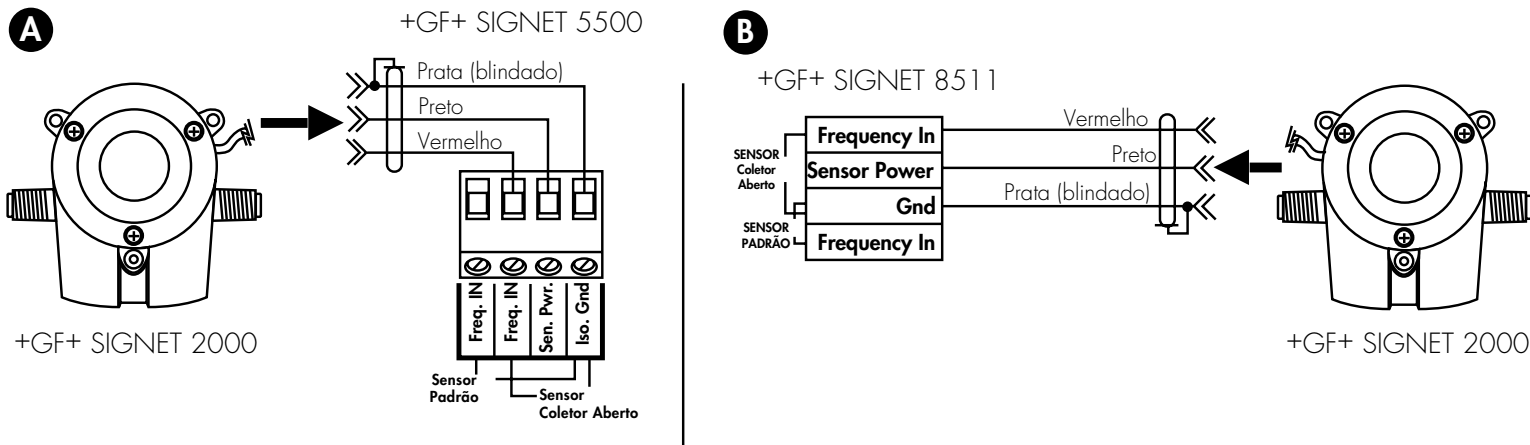


3-2000.090-1
B-2/98

Precaução!
Nunca remova o sensor de vazão de uma tubulação pressurizada.
Sempre use equipamento de proteção durante o serviço de instalação do sensor.



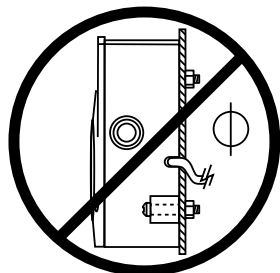
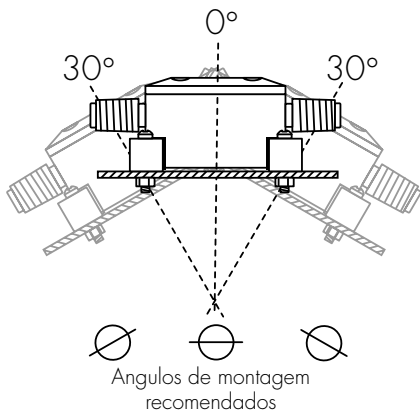
1. Instalação de Instrumentos Compatíveis



Notas Técnicas:

- Utilize um cabo trançado de 2 fios, blindado, para junções (costura) do cabo até 300 metros.
- Mantenha o cabo blindado através da junção (costura).
- Encaminhe o cabo do sensor para longe das linhas de tensão de CA.
- Utilize o cartão de entrada 2000/2536 para conectar com Intelek-Pro +GF+ SIGNET 9010/9020.

2. Posição Recomendada para o Sensor

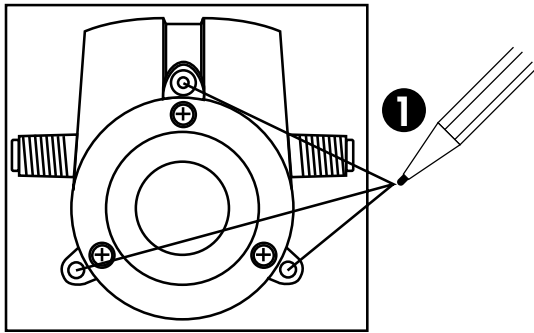


Não é recomendada a montagem vertical

Notas Técnicas:

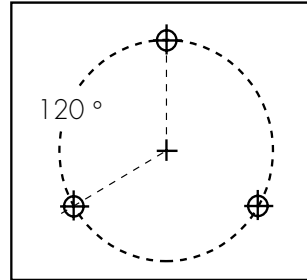
- É recomendada a montagem horizontal ($\pm 30^\circ$) na superfície para uma melhor performance.
- Aplicável apenas para fluidos limpos. Sólidos suspensos irão causar defeito mecânico.
- Conexões para tubos 1/4 pol. NPT ou ISO 7/1 – R 1/4 (macho)
- Invólucro à prova de respingos NEMA 4X/IP65

3. Instruções de Montagem em Superfície



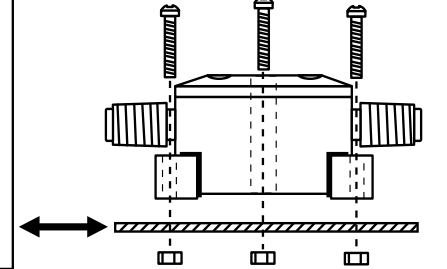
Superfície de Montagem

2 Remova o sensor e utilize os parafusos corretos para o material do painel.



Montagem em superfície (topo),
parafuso de 68 mm.

Parafusos recomendados nº 6 ou M3 métrico



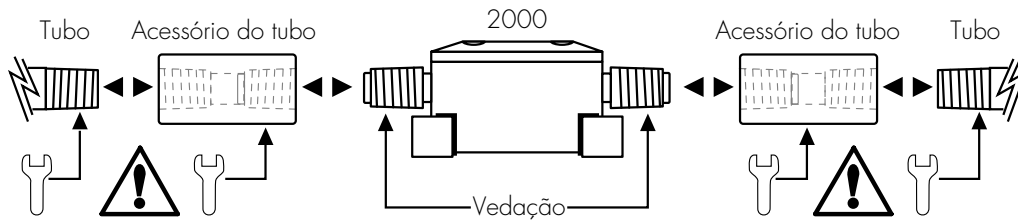
Montagem em superfície (lateral)

4. Acessório de Instalação



Advertência:

- Torque máxima da conexão para tubulação: 13 N m.
- NÃO torcer muito. A não observância ao torque poderá danificar permanentemente as conexões do sensor.



Notas Técnicas:

- Acessórios compatíveis (fornecido pelo cliente): união fêmea (mostrada), redutor ou cano plástico.
- Sempre aplique vedação de rosca nas conexões do sensor para prevenir vazamentos.

5. Calibração

Os Fatores-K listados abaixo representam o número de pulsos que o sensor irá gerar para cada unidade de engenharia de fluido que passe. Eles estão listados em galões americanos, litros e em mililitros de acordo com o modelo do sensor.

Modelo do Sensor	FATORES-K		
	PULSOS POR Galão Americano	PULSOS POR LITRO	PULSOS POR mL
3-2000-11	9950	2629	2.629
3-2000-12	9950	2629	2.629
3-2000-21	3160	834.9	0.835
3-2000-22	3160	834.9	0.835

Formulas de Conversão:

1 galão americano = 0.83267 galões imperiais (Ingleses)



6. Peças e Acessórios

- O-ring da cobertura, nº 1220-0029 (código 198 820 049)
- Kit de rotor, nº 3-2000.390 (código 198 820 050)
- Parafuso da cobertura, nº 2450-0620 (código 198 820 051)
- Manual de instrução, nº 3-2000.090-1 (código 198 869 911)

7. Especificações

Características Gerais

Faixa de vazão:

- Versão -11 e -12: 0.11 a 2.6 lpm
- Versão -21 e -22: 1.13 a 12.11 lpm

Linearidade: $\pm 1.2\%$ da faixa total

Repetibilidade: $\pm 0.5\%$ da faixa total

Conexões: 1/4 pol. NPT (macho) ou ISO 7/1 - R1/4 (macho)

Comprimento do cabo: 8 m, podendo se estender até 300 metros

Tipo do cabo: 1 par trançado de 2 fios, blindado (Belden 8451)

Peso: 250 g

Temperatura/Pressão máxima:

0 a 80 °C a 5.5 bar máx.

Materiais Úmidos

- Corpo e cobertura do sensor: 40% vidro preenchido com Sulfeto de Polietileno
- Rotor: PEEK, natural, não preenchido
- O-ring do rotor: Viton®
- O-ring da cobertura: Viton®

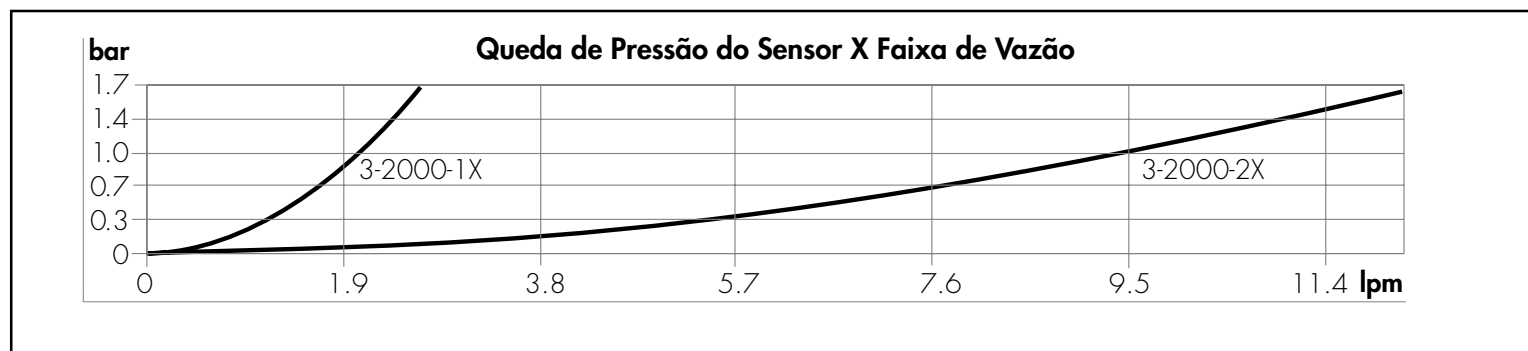
Padrões de Qualidade

- CE
- ISO 9001

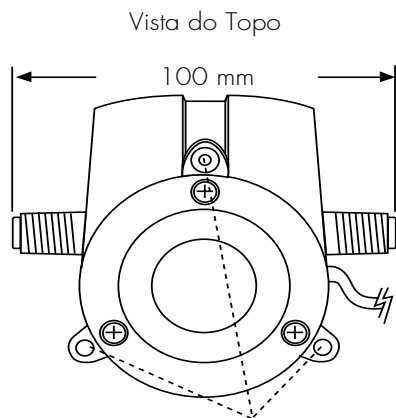
Elétrico

Tensão: 5 a 24 VCC a 10 mA do instrumento +GF+ SIGNET

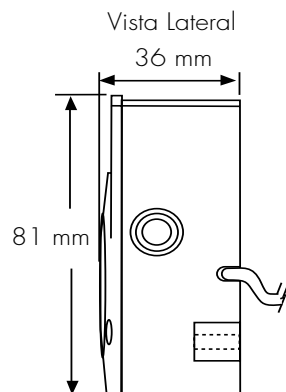
Sinal de saída: Transistor coletor aberto NPN, 10 mA máx.



Dimensões



Montagem com parafuso métrico M3 ou padrão nº 6 em 68 mm.



+GF+ SIGNET

Sales Offices:

- USA** George Fischer, Inc., 2882 Dow Avenue, Tustin, CA 92780/USA, Tel. (714) 731-8800, Fax (714) 731-6201
- Switzerland** Georg Fischer Rohrleitungssysteme AG, P.O. Box 671, CH-8201 Schaffhausen/Switzerland, Tel. 052/631 1111, Fax 052/631 2830
- Singapore** George Fischer Pte. Ltd., 15 Kaki Bukit Road 2, KB Warehouse Complex, Singapore 1441, Tel. 65/747 0611, Fax 65/747 0577
- Japan** Kubota George Fischer, 2-47 Shikitsuhigashi, 1-Chome, Naniwa-Ku, Osaka, 556-91 Japan, Tel. 816/648 2545, Fax 816/648 2565
- China** Georg Fischer Ltd., Rm 1503, Business Residence Bldg. of Asia Plaza, 2-3 Bldg. No. 5th Qu Anzhenxili, Chaoyang Qu, Beijing 100029, P.R. China, Tel. 86/10 6443 0577, Fax 86/10 6443 0578
- Australia** George Fischer Pty. Ltd., Suite 3, 41 Stamford Road, Oakleigh, Victoria 3166, Australia, Tel. 61/3 9568 0966, Fax 61/3 9568 0988

+GF+ SIGNET Scientific Company, 3401 Aerojet Avenue, El Monte, CA 91731-2882 U.S.A., Tel. (626) 571-2770, Fax (626) 573-2057

GEORGE FISCHER +GF+ Piping Systems
3-2000.090-1/(B-2/99), Portuguese

© Signet Scientific Company 1999



PRINTED ON RECYCLED PAPER

Printed in U.S.A.