

INFORMAÇÕES IMPORTANTES SOBRE SEGURANÇA

1. Nunca retire o sensor de vazão de uma tubulação pressurizada.
2. Nunca exceda a especificação máxima e mínima de temperatura/pressão.
3. Nunca faça instalações sem seguir o manual de instruções (veja o manual do sensor).
4. Use sempre óculos e máscaras de proteção durante a instalação/serviço.
5. Nunca modifique a construção do produto.
6. A falta no seguimento das informações de segurança pode resultar em sérios danos pessoais.

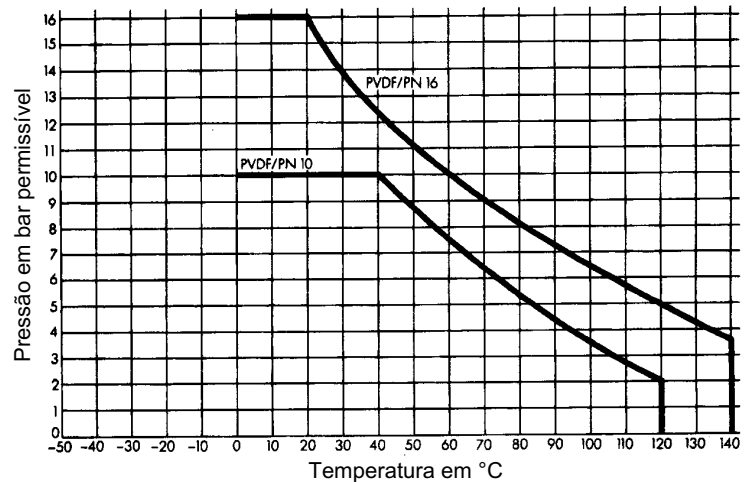
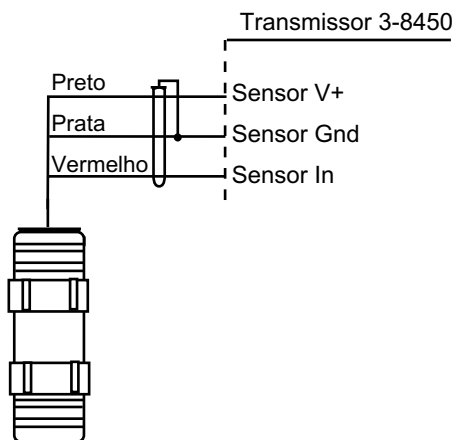
Os Sensores de Pressão 3-2450 estão com dispositivos pré-calibrados e estão disponíveis em quatro versões.

Peça N°	Faixa de Pressão	Extensão do Cabo
3-2450-1L	0 a 3,5 bar	4,6 m
3-2450-1H	0 a 17 bar	4,6 m
3-2450-2L	0 a 3,5 bar	15,24 cm
3-2450-2H	0 a 17 bar	15,24 cm

1. Instalação

Todas as versões são projetadas para serem instaladas com acessórios de tubulação NPT de 1/2 polegadas. Aperte firmemente o sensor 1,5 voltas mais adiante do dedo até que o entalhe do lado do sensor alinhe-se com o fluxo. Proporciona-se uma rosca adicional de tubulação de 1/2 polegadas para fixar no conduíte do cabo (versão -1) ou um kit integral de montagem de transmissor (versão -2) +GF+ SIGNET.

2. Fiação



Tipo do cabo: Envolvido em PVC, par blindado e trançado (22 AWG)

Compatibilidade de sinal: Transmissor de Pressão +GF+ SIGNET 8450

Temperatura de Operação: 0 a 85 °C

Temperatura de armazenamento: - 55 a 100 °C

3. Peças e Acessórios

Peça N°	Descrição
5523-0222	Cabo do sensor (em pés)

4. Especificações

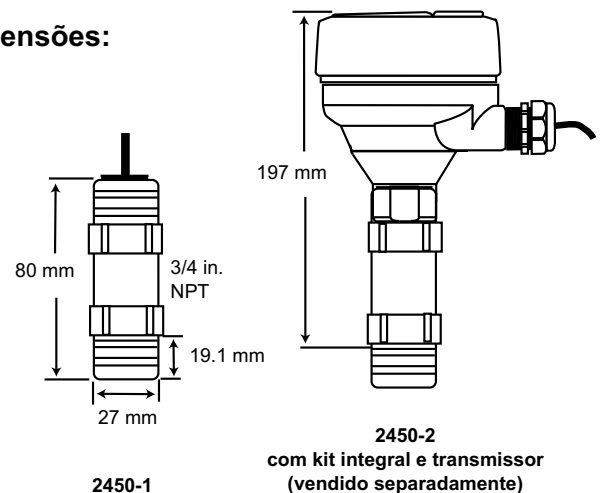
Características Gerais

	2450-XL	2450-XH
Pressão de Operação:	0 a 3,5 bar	0 a 17 bar
Pressão de Teste:	0 a 5 bar	0 a 20 bar
Conexão do processo:	NPT de 3/4 pol.	
Precisão:	± 0,1 % de fundo de escala	
Repetibilidade:	± 0,5 % de fundo de escala	
Materiais Úmidos:	PVDF / PN 16, Cerâmica, FPM (Viton®)	

Padrão de Qualidade:

- ISO 9001
- CE

Dimensões:



2450-1

2450-2
com kit integral e transmissor
(vendido separadamente)