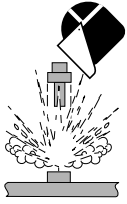


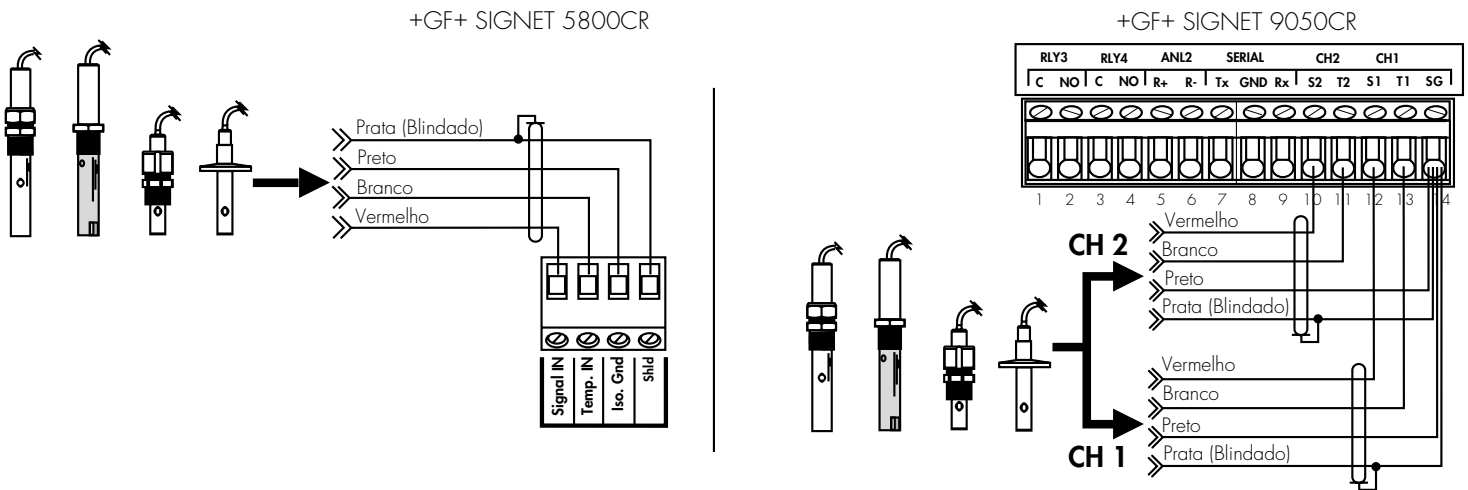
3-2820-099-1
E-2/99



INFORMAÇÕES IMPORTANTES SOBRE SEGURANÇA

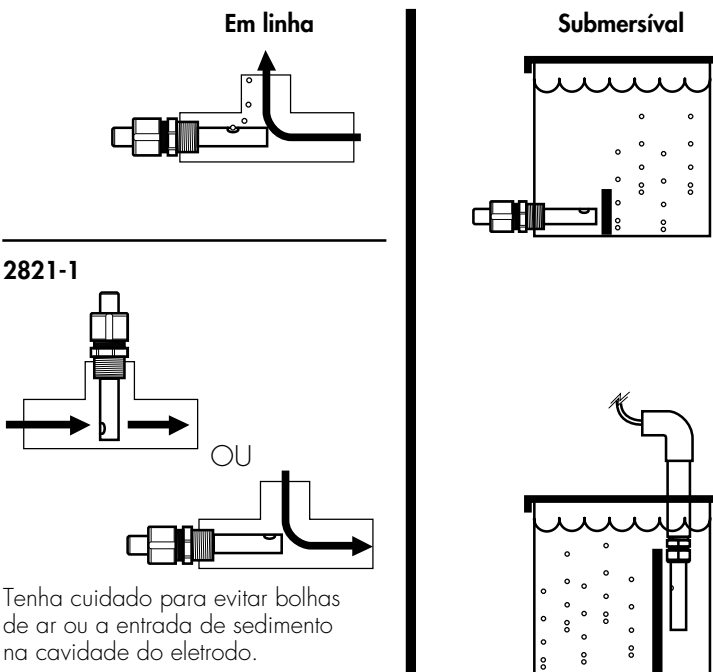
1. Nunca retire o sensor de vazão de uma tubulação pressurizada.
2. Nunca exceda a especificação máxima e mínima de temperatura/pressão.
3. Nunca faça instalações sem seguir o manual de instruções (veja o manual do sensor).
4. Use sempre óculos e máscaras de proteção durante a instalação/serviço.
5. Nunca modifique a construção do produto.
6. A falta no seguimento das informações de segurança pode resultar em sérios danos pessoais.

1. Instalação

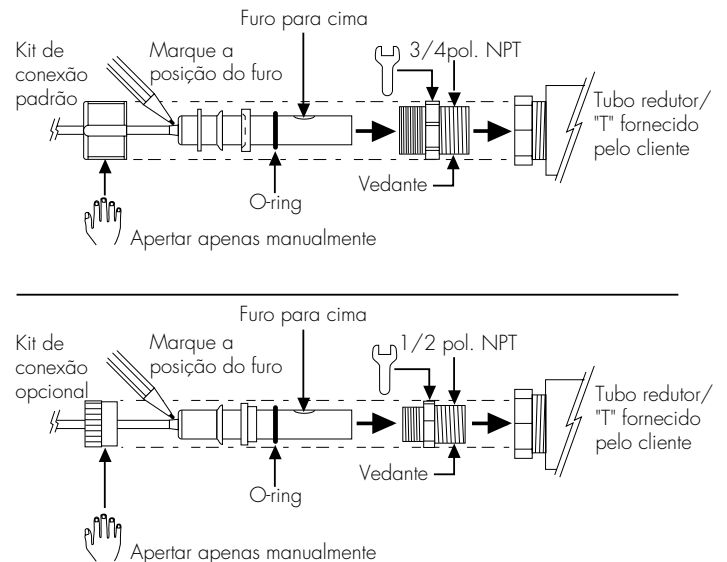


- Utilize um cabo blindado de três condutores para extensão de cabos até 30 m.
- A blindagem deve ser mantida através das conexões do cabo.

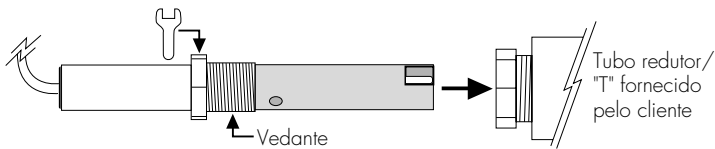
2. Posição Recomendada



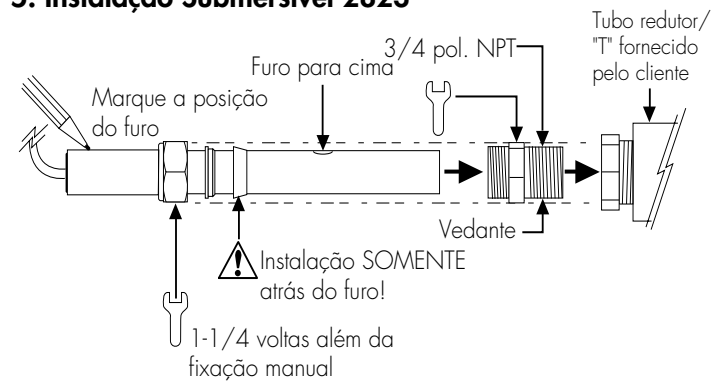
3. Instalação Em Linha 2819 / 2820 / 2821



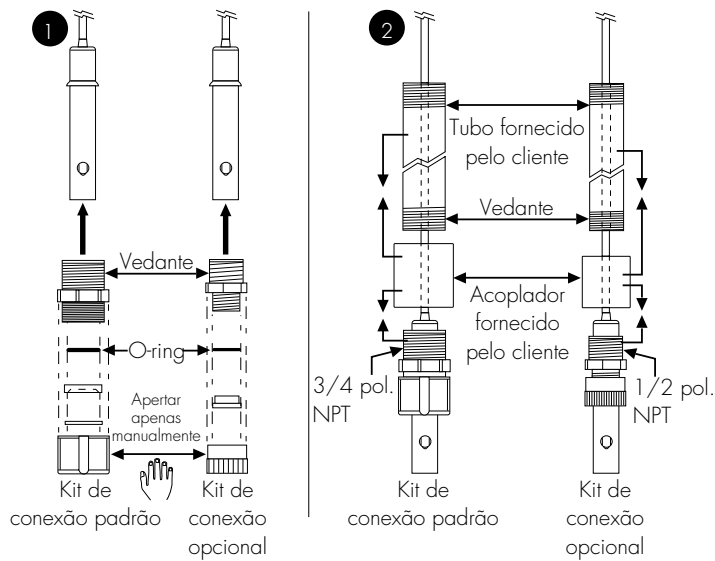
4. Instalação Em Linha 2822



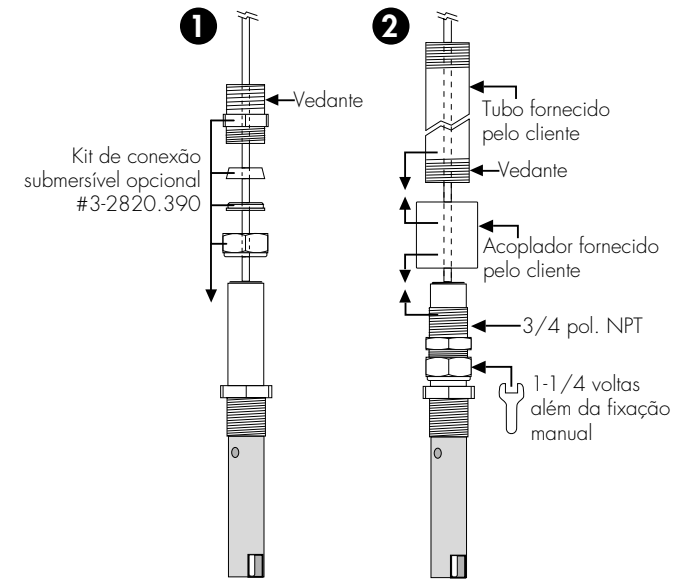
5. Instalação Submersível 2823



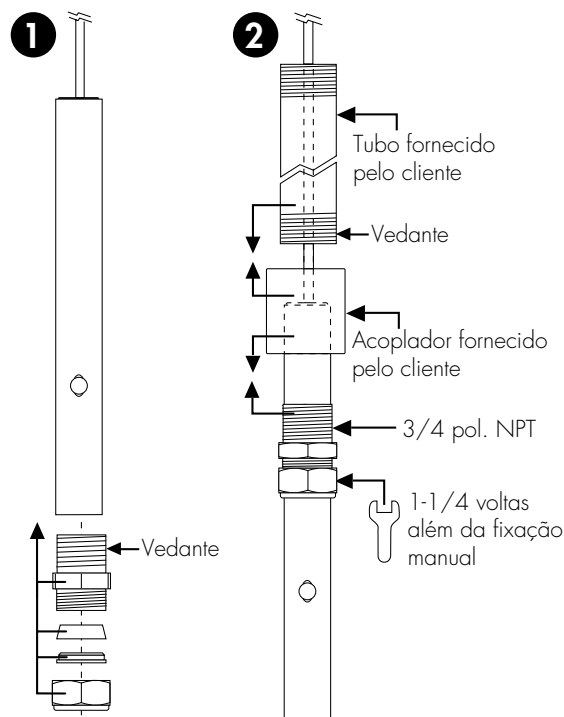
6. Instalação Submersível do 2819/2820/2821



7. Instalação Submersível do 2822



8. Instalação Submersível do 2823



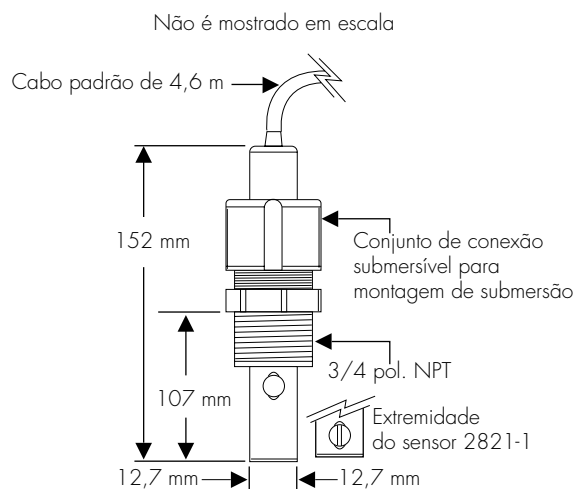
9. Especificações

2819-1/2820-1/2821-1

- Célula do 2819-1: 0,01
Faixa do 2819-1: 0,055 a 100 μS (10 $\text{K}\Omega$ a 18 $\text{M}\Omega$)
- Célula do 2820-1: 0,1
Faixa do 2820-1: 1 a 1000 μS
- Célula do 2821-1: 1
Faixa do 2821-1: 10 a 10.000 μS

Compensação de temperatura: PT1000

Materiais Úmidos:
O-rings: EPR
Isolador: Teflon®
Eletrodos: Aço inoxidável 316
Conexão padrão: Polipropileno
Pressão máxima: 6,9 bar
Temperatura máxima: 100 °C
Conexão opcional: Aço inoxidável 316
Pressão máxima: 13,8 bar
Temperatura máxima: 120 °C
Padrão de qualidade: CE (excluindo sensores de conexões sanitárias)

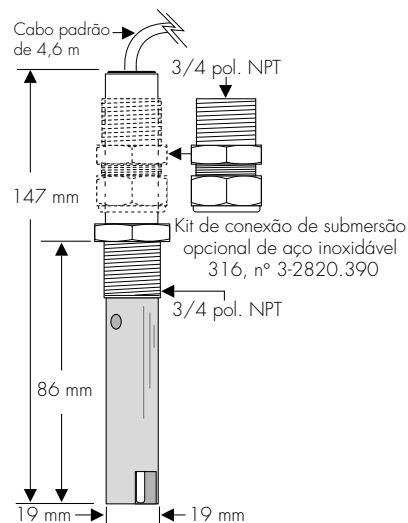


2822-1

Célula: 10,0
Faixa : 100 a 100.000 μS

Compensação de temperatura: PT1000

Materiais Úmidos:
O-rings: EPR
Isolador: PVC-C
Eletrodos: Aço inoxidável 316
Conexão padrão: Aço inoxidável 316
Pressão máxima: 6,9 bar
Temperatura máxima: 95 °C
Padrão de qualidade: CE

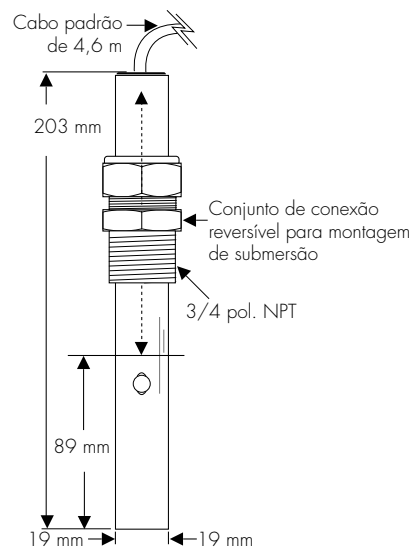


2823-1

Célula: 20,0
Faixa : 200 a 400.000 μS

Compensação de temperatura: PT1000

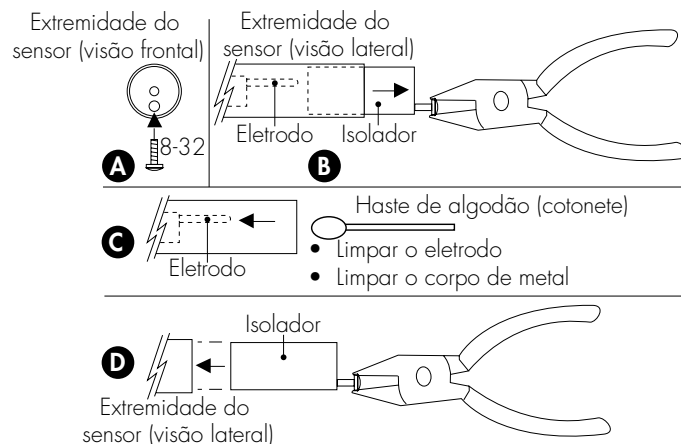
Materiais Úmidos:
O-rings: EPR
Isolador: Teflon®
Eletrodos: Aço inoxidável 316
Conexão padrão: Aço inoxidável 316
Pressão máxima: 6,9 bar
Temperatura máxima: 150 °C
Padrão de qualidade: CE



10. Manutenção

Qualquer depósito nos eletrodos pode causar desvios na leitura ou apresentar repostas fracas. Limpe as superfícies metálicas com detergente suave e escova não abrasiva ou haste de algodão (cotonelete).

Procedimento para Remoção da Extremidade do Sensor 2823-1:



11. Acessórios

Código	Descrição
3-2820.392	Conexão opcional de 1/2 pol. de aço inoxidável 316
3-2820.390	Conexão opcional de 3/4 pol. de aço inoxidável 316

+GF+ SIGNET

Sales Offices:

USA	George Fischer, Inc., 2882 Dow Avenue, Tustin, CA 92780/USA, Tel. (714) 731-8800, Fax (714) 731-6201
Switzerland	Georg Fischer Rohrleitungssysteme AG, P.O. Box 671, CH-8201 Schaffhausen/Switzerland, Tel. 052/631 1111, Fax 052/631 2830
Singapore	George Fischer Pte. Ltd., 15 Kaki Bukit Road 2, KB Warehouse Complex, Singapore 1441, Tel. 65/747 0611, Fax 65/747 0577
Japan	Kubota George Fischer, 2-47 Shikitsuhigashi, 1-Chome, Naniwa-Ku, Osaka, 556-91 Japan, Tel. 816/648 2545, Fax 816/648 2565
China	Georg Fischer Ltd., Rm 1503, Business Residence Bldg. of Asia Plaza, 2-3 Bldg. No. 5th Qu Anzhenxili, Chaoyang Qu, Beijing 100029, P.R. China, Tel. 86/10 6443 0577, Fax 86/10 6443 0578
Australia	George Fischer Pty. Ltd., Suite 3, 41 Stamford Road, Oakleigh, Victoria 3166, Australia, Tel. 61/3 9568 0966, Fax 61/3 9568 0988

Signet Scientific Company, 3401 Aerojet Avenue, El Monte, CA 91731-2882 U.S.A., Tel. (626) 571-2770, Fax (626) 573-2057

GEORGE FISCHER +GF+ Piping Systems
3-2820.090-1/(E-2/99) Portuguese

© Signet Scientific Company 1994



PRINTED ON RECYCLED PAPER
Printed in U.S.A.