

Signet Outer Cover Assembly Kit Instruction Sheet

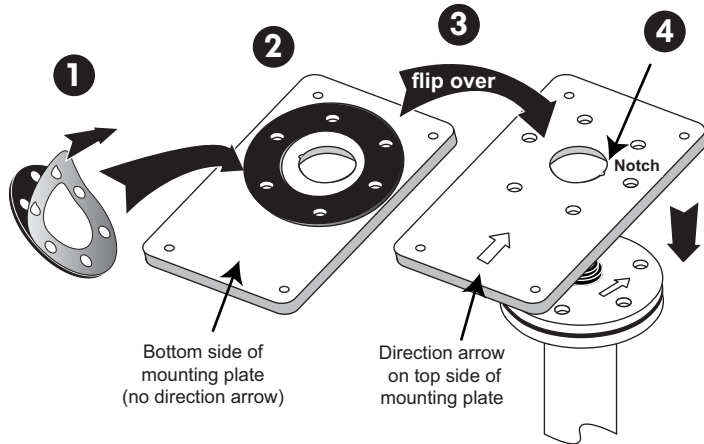
ENGLISH



4-3100.092 Rev. B 8/05 English/Spanish

Mounting Adapter Plate

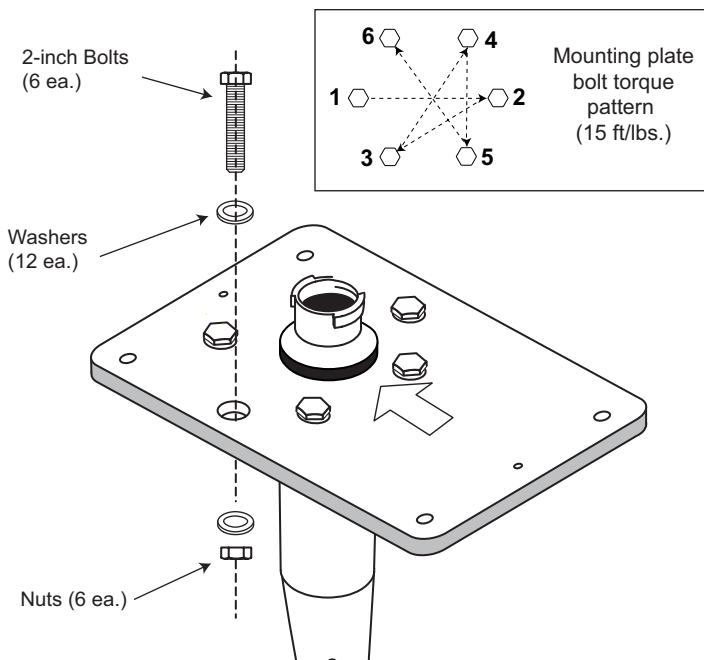
1. Remove brown paper backing from Flange Gasket.
2. Stick Flange Gasket on the bottom of Mounting Adapter Plate – take care to align holes.



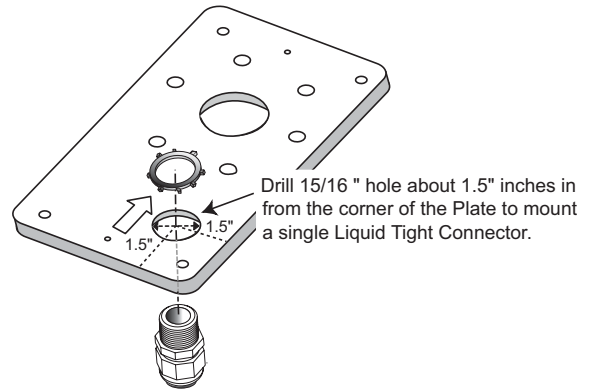
3. Flip Mounting Adapter Plate over.
4. Place Mounting Adapter Plate on top of Sensor Flange.

Note: Align notch in Mounting Adapter Plate with the tab on the Sensor Flange.

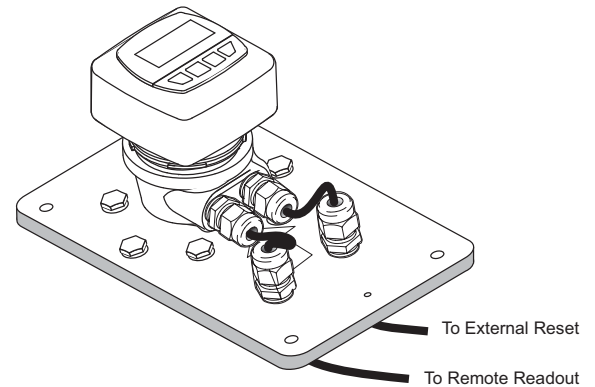
5. Install the six (6) bolts, twelve (12) washers, and six (6) nuts and torque to 15 ft/lbs as shown below.



Note: If you are using local and remote sensing with the Totalizer you must drill a hole in the Adapter Plate to accommodate a Liquid Tight Connector Kit prior to mounting the Outer Cover Adapter Plate.

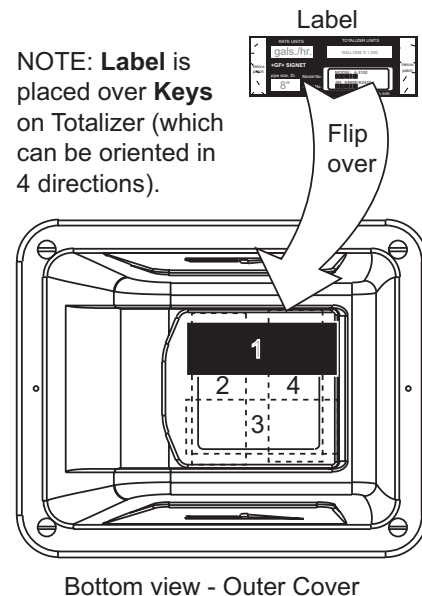


Note: If you use both Remote Reset and Remote Sensing, you will need four (4) Liquid Tight Connector Kits and two 15/16" holes drilled in the Adapter Plate.



Label Setup

Each Outer Cover Assembly is assigned a factory supplied serial number, located on the label inside the outer cover (depicted below). The serial number is clearly visible in the view port window.



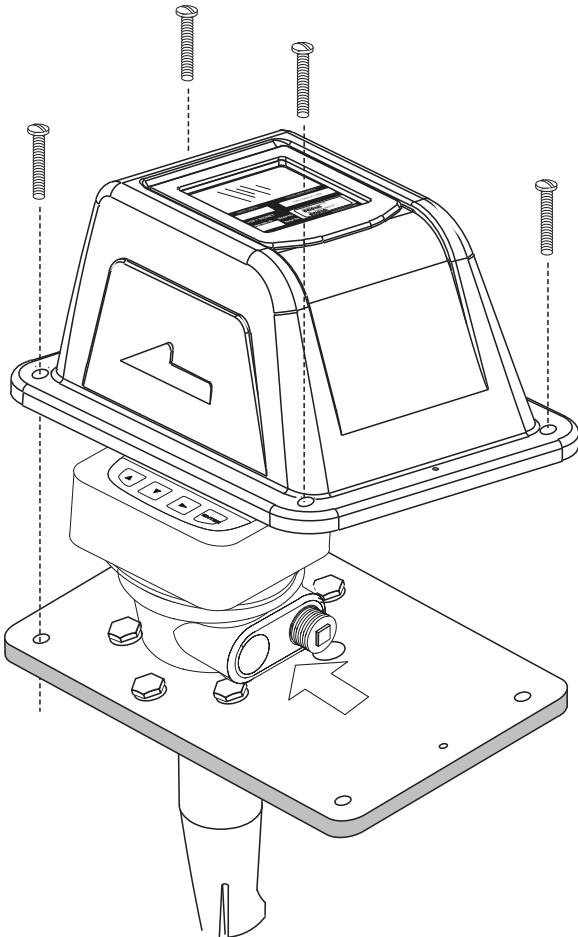
Customize the ID Label

1. Write the **inside diameter** of the pipe on the label using a fine-tipped permanent marker.
2. Write the **RATE UNITS** on the label using a permanent marker.
3. Peel and attach the desired **TOTALIZER UNITS** sticky label.
4. Position the ID Plate against the Velcro gasket (surrounding the view port of the outer cover) in such a way as to cover the Totalizer buttons, but allow the LCD to be displayed.

Install Outer Cover

Attach the Outer Cover using the four (4) screws provided.

Small holes are provided in the cover and base plate to facilitate



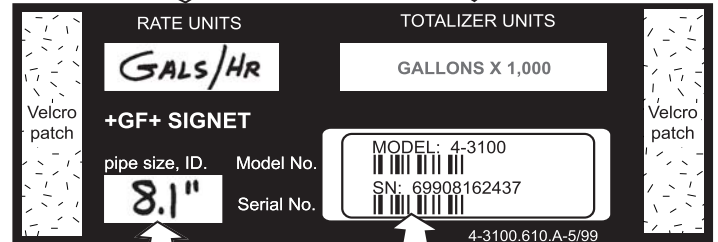
Unit Label Sheet

GALLONS	GALLONS X 1,000
LITERS	LITERS X 1,000
ACRE-FEET	CUBIC-FEET X 1,000
ACRE-INCH	CUBIC FEET
MILLILITERS	CUBIC METERS

Match to K-factor:
gallons / second
gallons / minute
gallons / hour
acre-inches day

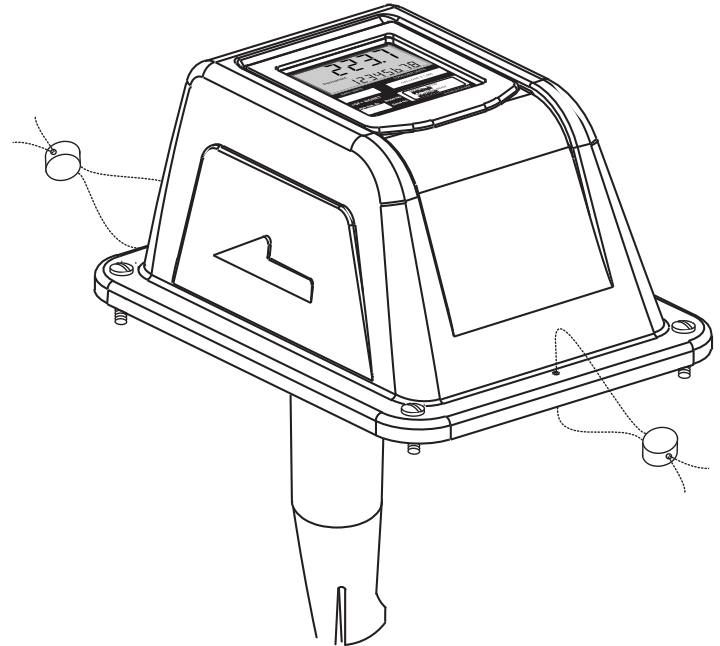
2 Fill in using a permanent marker

3 Select one



1 Fill in using a permanent marker

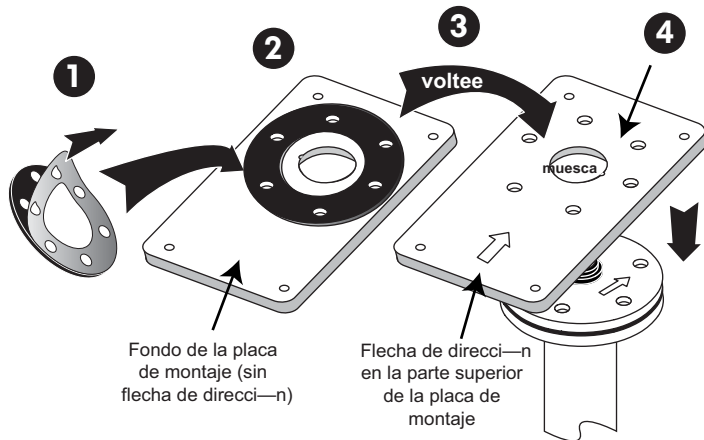
Factory supplied



installation of anti-tamper seal wires and lead seals.

Placa adaptadora de montaje

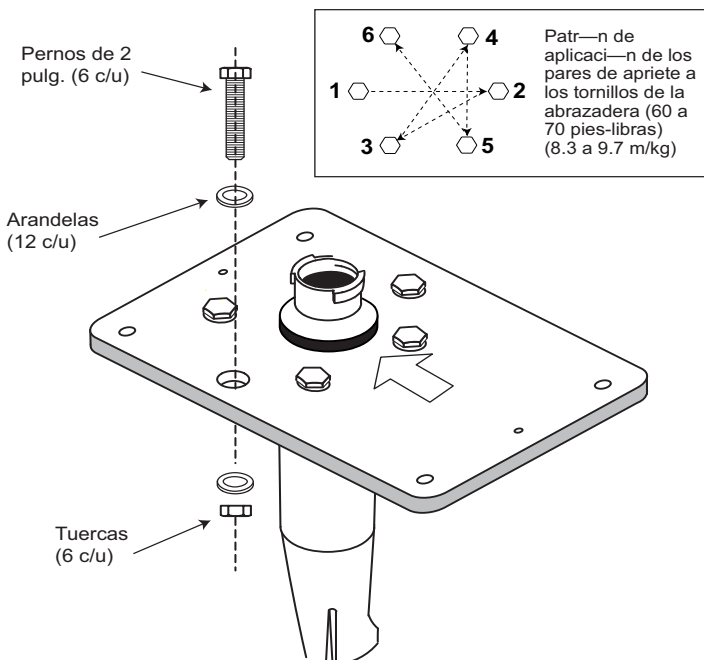
1. Despegue el **respaldo marrón de papel** de la empaquetadura de la brida.
2. Adhiera la **empaquetadura de la brida** al fondo de la placa adaptadora de montaje teniendo cuidado de alinear los orificios.



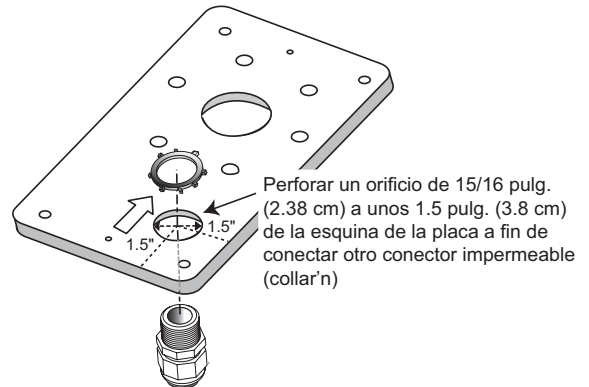
3. Voltee la **placa adaptadora de montaje**.
4. Coloque la **placa adaptadora de montaje** en la parte superior de la brida del sensor.

Nota: Alinee la muesca de la placa adaptadora de montaje con la orejeta de la brida del sensor.

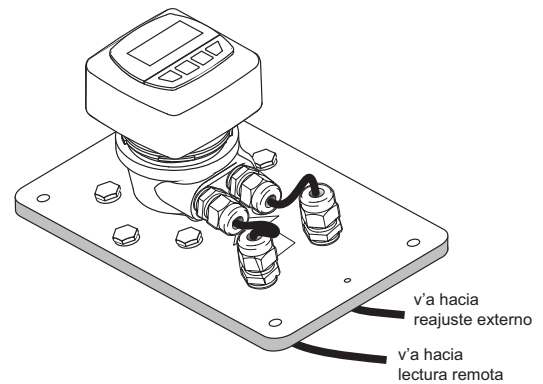
5. Instale los seis (6) pernos, las doce (12) arandelas, y las seis (6) tuercas. Apriételos a 15 pies/lb según se muestra en la figura.



Nota: Si se utiliza detección local y remota con el totalizador, es necesario perforar un orificio en la placa adaptadora para instalar un juego de conector impermeable antes de montar la placa adaptadora de la cubierta exterior.

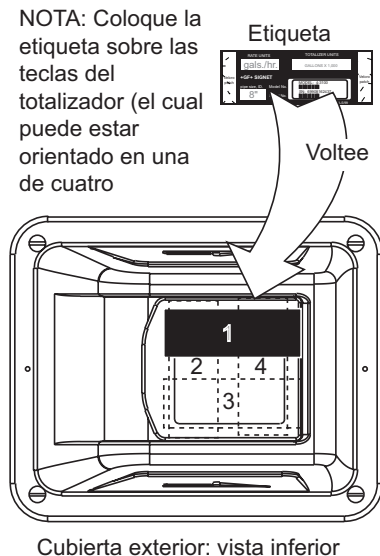


Nota: Si se utiliza tanto reajuste remoto como detección remota, se necesitarán cuatro (4) juegos de conectores impermeables y se deberán perforar dos orificios de 15/16 pulg. en la placa adaptadora.



Colocación de las etiquetas

Cada montaje de cubierta exterior tiene asignado un número de serie suministrado en la fábrica; dicho número está impreso en la etiqueta que está dentro de la cubierta exterior (mostrada en el dibujo de abajo). El número de serie se ve claramente en la ventana de observación.



Ingrese los datos del sistema particular en la placa de identificación

1. Con un marcador permanente de punta fina, escriba el **diámetro interno** de la tubería en la etiqueta.
2. Con el marcador permanente, escriba las **UNIDADES DEL CAUDAL** en la etiqueta.
3. Despegue y pegue la etiqueta UNIDADES DEL TOTALIZADOR.
4. Coloque la placa de identificación contra la junta de velcro (rodeando el orificio de observación de la cubierta exterior), de manera tal que cubra los botones del totalizador pero al mismo tiempo permita mostrar la pantalla de cristal líquido.

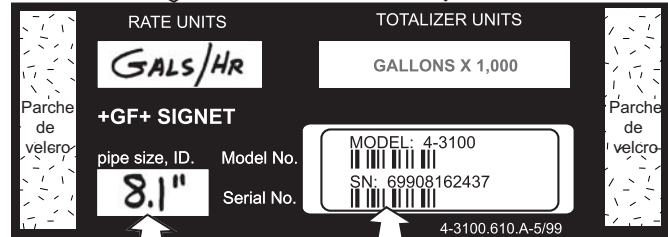
Hoja de etiquetas de unidades

Corresponder con el factor K:
galones/segundo
galones/minuto
galones/hora
acre-pulgadas d'a

GALLONS	GALLONS X 1,000
LITERS	LITERS X 1,000
ACRE-FEET	CUBIC-FEET X 1,000
ACRE-INCH	CUBIC FEET
MILLILITERS	CUBIC METERS

2 Anotar con un marcador permanente

3 Seleccionar uno

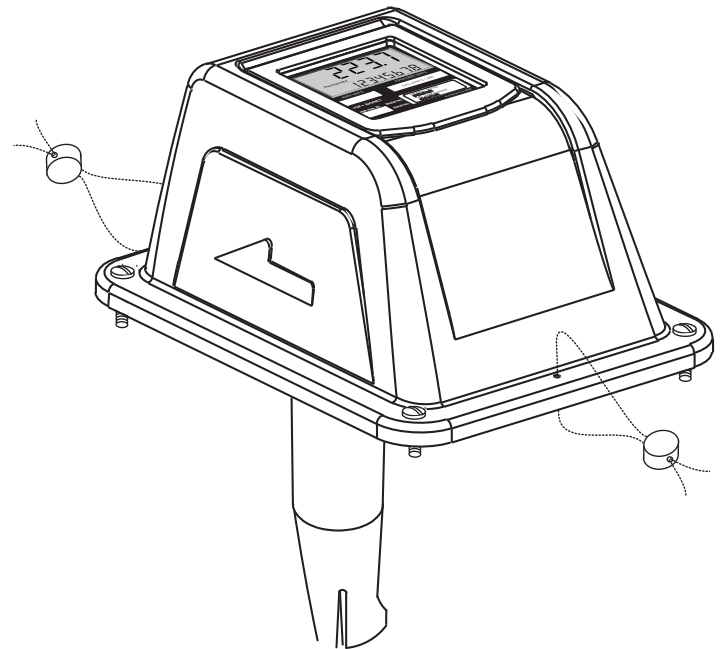
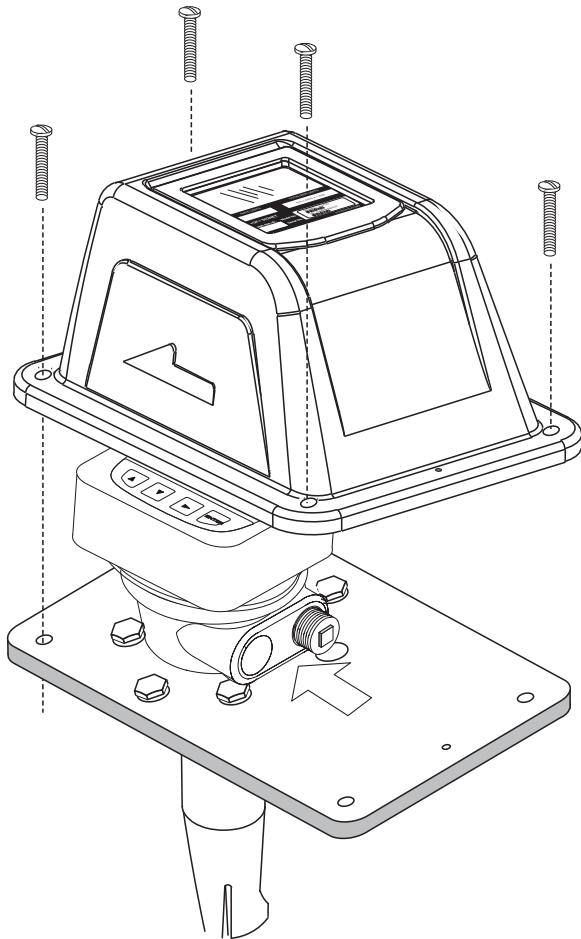


1 Anotar con un marcador permanente

fabrica provista

Instalación de la cubierta exterior

Sujete la cubierta exterior utilizando los cuatro (4) tornillos suministrados.



Tanto la cubierta como la placa de base tienen orificios pequeños que facilitan la instalación de sellos y juntas de cables para impedir las manipulaciones no autorizadas.

+GF+

George Fischer Signet, Inc. 3401 Aerojet Avenue, El Monte, CA 91731-2882 U.S.A. • Tel. (626) 571-2770 • Fax (626) 573-2057
For Worldwide Sales and Service, visit our website: www.gfsignet.com

